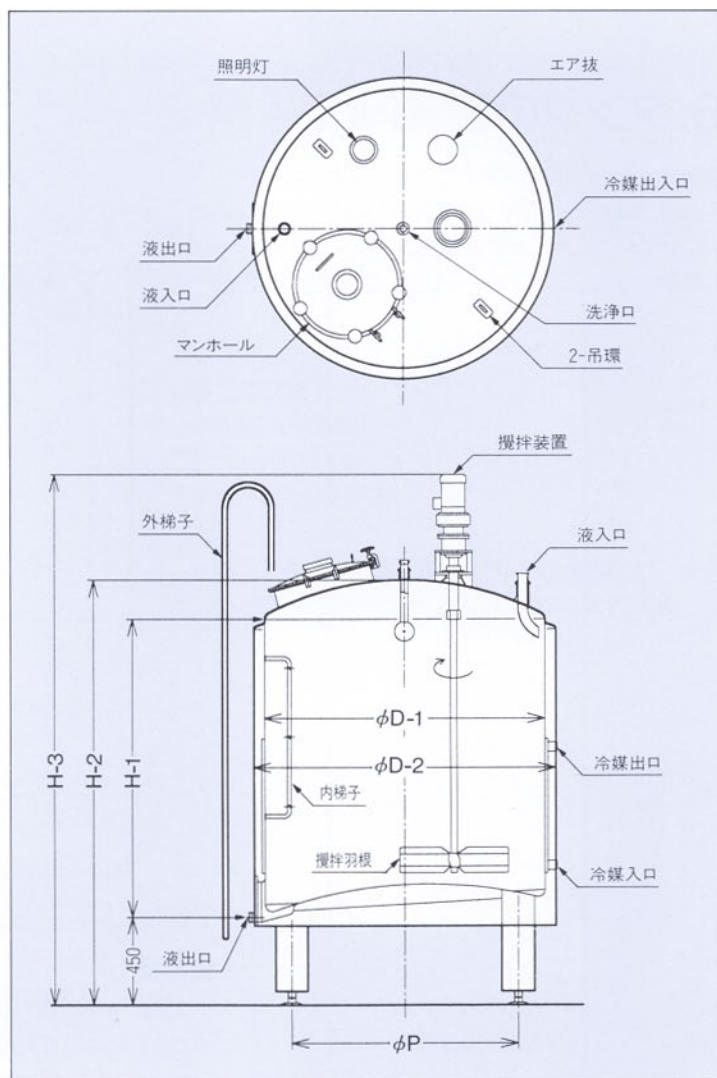


1. 丸縦タンク(ストレージタンク)

貯乳タンクとして標準化された極めて一般的な貯蔵タンクです。用途により攪拌機と冷却用ジャケットを取付けています。その他の部品としてマンホール、液入口、液出口、温度計、視窓、照明灯、内梯子、外梯子、エア抜、CIPノズル等を付属しています。オプションにより、液面コントロール用のダイヤフラムセンサーも取付けることができます。

■特長

貯蔵用タンクとして温度保持が可能で攪拌は固形分を均一にするために取付けています。



■仕様

型式	容量	寸法						タンク概算重量 (Kg)	攪拌機動力 (Kw)
		D-1	D-2	H-1	H-2	H-3	P		
RVT - 600	600ℓ	925	1033	1065	1645	2190	780	380	0.4
RVT - 800	800ℓ	1000	1108	1215	1805	2350	860	470	0.4
RVT - 1000	1000ℓ	1120	1228	1215	1820	2360	950	700	0.4
RVT - 1500	1500ℓ	1120	1228	1765	2370	2910	950	800	0.4
RVT - 2000	2000ℓ	1420	1531	1490	2140	2680	1150	900	0.4
RVT - 3000	3000ℓ	1420	1531	2065	2715	3260	1150	1000	0.4
RVT - 4000	4000ℓ	1590	1701	2310	2990	3530	1250	1100	0.4
RVT - 5000	5000ℓ	1840	1951	2110	2820	3360	1500	1200	0.4
RVT - 6000	6000ℓ	1840	1951	2548	3258	3890	1500	1400	0.75
RVT - 8000	8000ℓ	2300	2411	2285	3065	3690	1900	1600	0.75
RVT-10000	10000ℓ	2300	2411	2810	3590	4220	1900	1800	0.75
RVT-15000	15000ℓ	2300	2411	4000	4780	5500	1900	2400	1.5
RVT-20000	20000ℓ	2640	2751	4100	4920	5640	2100	3100	1.5