

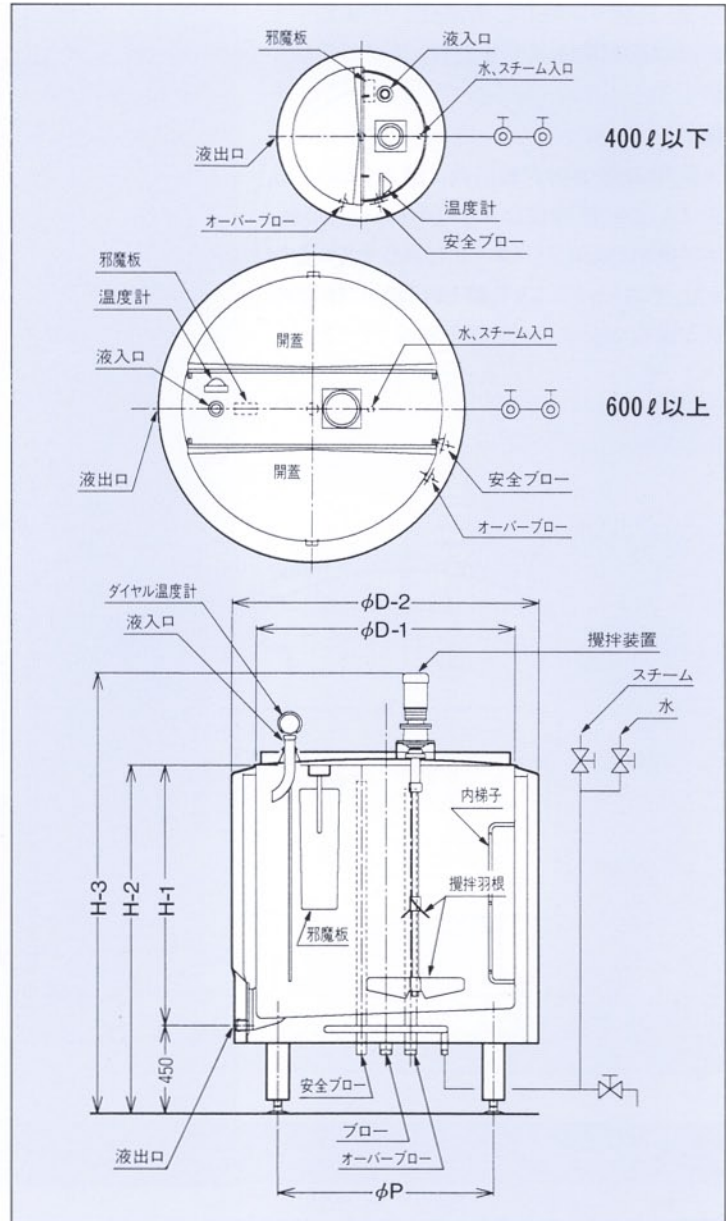
2. 調合タンク

内容液を混合、溶解、均質、殺菌等のタンクとして製品化しています。

ジャケットは直胴常圧式を標準としており、天蓋方式で、開放型のタンクです。

■特長

開放型のタンクですので、手洗いが可能な構造の上、攪拌機の軸先端はセンターレスでシンプル化しています。



■仕様

型式	容量	寸法						タンク概算重量 (Kg)	攪拌機動力 (Kw)
		D-1	D-2	H-1	H-2	H-3	P		
OFT - 200	200ℓ	770	982	555	1005	1475	630	250	0.2
OFT - 400	400ℓ	835	1077	895	1345	1815	695	300	0.2
OFT - 600	600ℓ	925	1168	1065	1515	1985	780	400	0.4
OFT - 800	800ℓ	1000	1244	1215	1665	2135	860	500	0.4
OFT-1000	1000ℓ	1120	1364	1215	1665	2135	950	700	0.4
OFT-1500	1500ℓ	1120	1365	1765	2215	2685	950	800	0.4
OFT-2000	2000ℓ	1420	1664	1490	1940	2410	1150	1100	0.4
OFT-3000	3000ℓ	1420	1664	2065	2515	3070	1150	1600	0.75