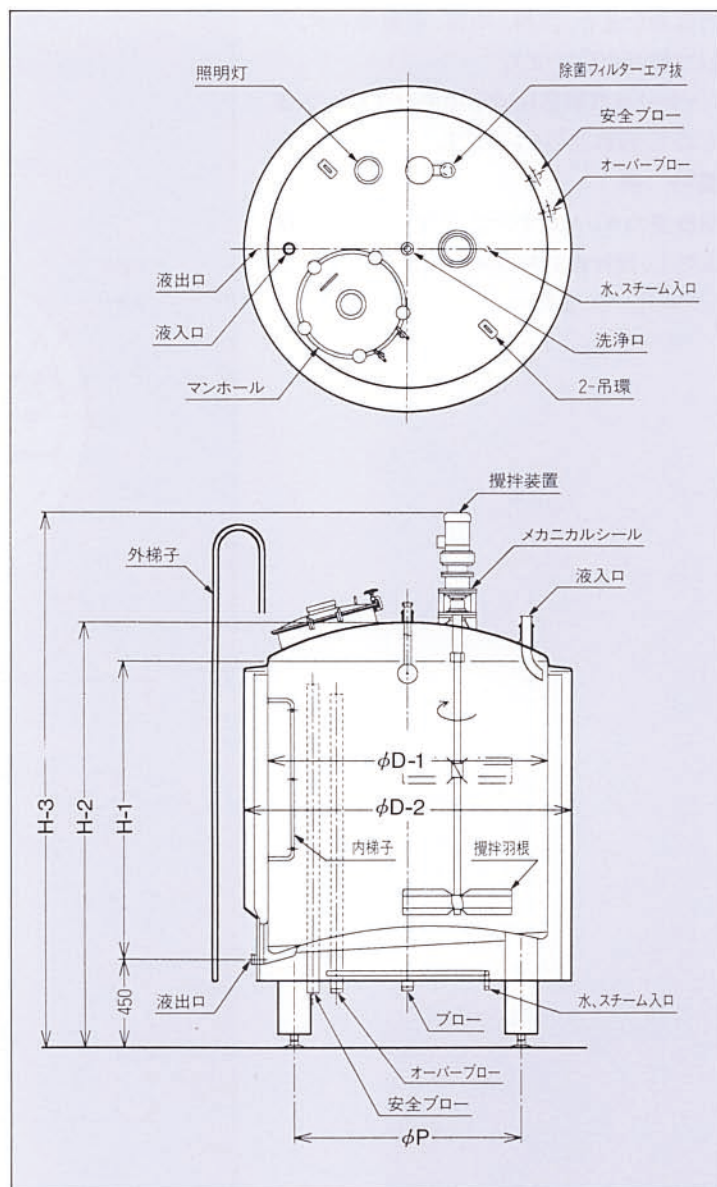


丸縦タンク(発酵タンク)

培養、発酵タンクとして、製品化しています。ジャケットは直胴常圧式で加熱と冷却が可能な構造です。

■特長

大気中の微生物が製品内に混入するのを防止するため、攪拌機はメカニカルシール型を、エア抜きは除菌フィルターを付属させています。また、オプションにより発酵を自動的に操作可能な温度コントロール装置を取揃えています。



NICHIRAKU
SANITARY
TANKS

■仕様

型式	容量	寸法						タンク概算重量 (Kg)	攪拌機動力 (Kw)
		D-1	D-2	H-1	H-2	H-3	P		
RVT - 200	200ℓ	770	982	555	1115	1660	630	300	0.4
RVT - 400	400ℓ	835	1077	895	1465	2000	695	350	0.4
RVT - 600	600ℓ	925	1168	1065	1645	2190	780	500	0.75
RVT - 800	800ℓ	1000	1244	1215	1805	2350	860	600	0.75
RVT-1000	1000ℓ	1120	1364	1215	1820	2360	950	800	1.5
RVT-1500	1500ℓ	1120	1365	1765	2370	2910	950	900	1.5
RVT-2000	2000ℓ	1420	1664	1490	2140	2680	1150	1200	2.2
RVT-3000	3000ℓ	1420	1664	2065	2715	3260	1150	1700	2.2