

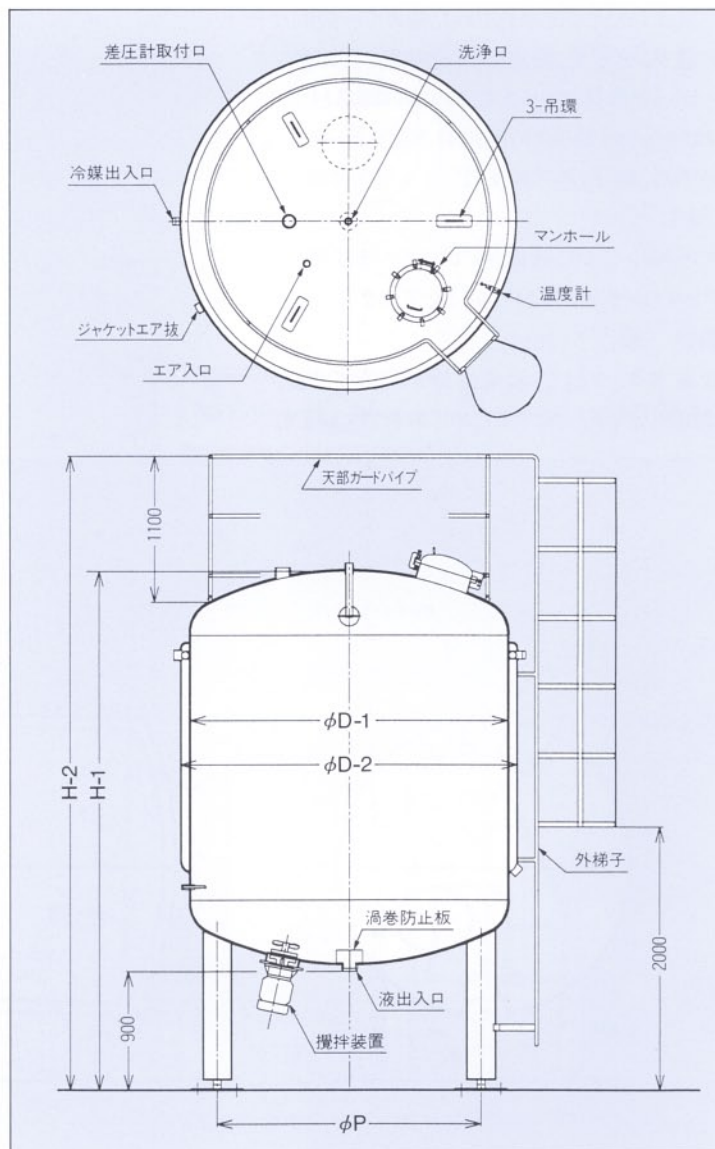
4. アセプティックタンク

滅菌プロセスにおける滅菌機と充填の間の「ストレージ」「バランス」等の目的で製品化しており、完全な微生物汚染対策とスチーム殺菌や空気、液送等の圧力、耐熱対策を細部にわたり施しています。

「ボイラー圧力容器構造規格」に基づき「第二種圧力容器」としてボイラー協会の水圧検査を受け、出荷しています。

■特長

強度上の問題とサニタリ性を追求したタンクです。攪拌機はタンク底部にマグネット攪拌機を取付けたノンシール構造です。



■仕様

型式	容量	寸法					タンク概算重量 (Kg)	攪拌機動力 (Kw)
		D-1	D-2	H-1	H-2	P		
ACT-1000	1000ℓ	1000	1141	2608	3660	750	600	1.5
ACT-2000	2000ℓ	1400	1541	2764	3760	1050	800	1.5
ACT-3000	3000ℓ	1700	1841	2880	3840	1300	1150	1.5
ACT-4000	4000ℓ	1750	1891	3204	4160	1350	1200	1.5
ACT-5000	5000ℓ	1950	2093	3280	4210	1600	1450	1.5
ACT-6000	6000ℓ	2100	2249	3338	4250	1700	1600	2.2
ACT-8000	8000ℓ	2300	2449	3592	4480	1800	2400	2.2
ACT-10000	10000ℓ	2400	2549	3932	4800	2000	2650	2.2
ACT-12000	12000ℓ	2600	2749	4120	4970	2150	3100	2.2
ACT-15000	15000ℓ	2700	2849	4398	5230	2200	3350	2.2